

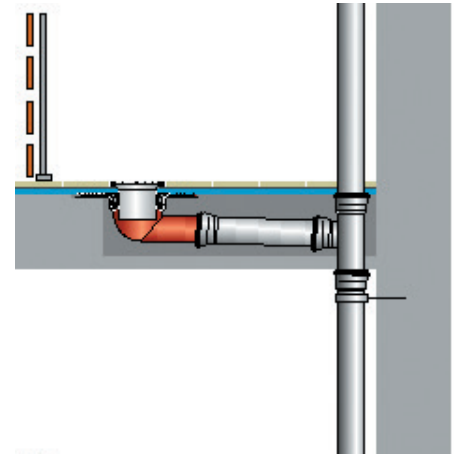
Datenblatt LX 976 Balkonentwässerung Serie FF, Auslauf seitlich für Balkongeschosse

Hauptentwässerung

Freispiegelströmung

Silent

Abfluss:	3,57 l/s
Wasserhöhe:	35 mm
Eingrifftiefe:	-
Nennweite:	DN 70
LX-Nummer:	LX 976
Wehrhöhe:	-
Haube:	belüftet
Falleitung:	belüftet
Falleitungshöhe:	2,75 m
Entwässerung:	in Grundleitung
Flanschform:	Anschlussmanschette



LX 976 Stückliste

1 x Art.-Nr. Ablauf auf Seite 2 auswählen!

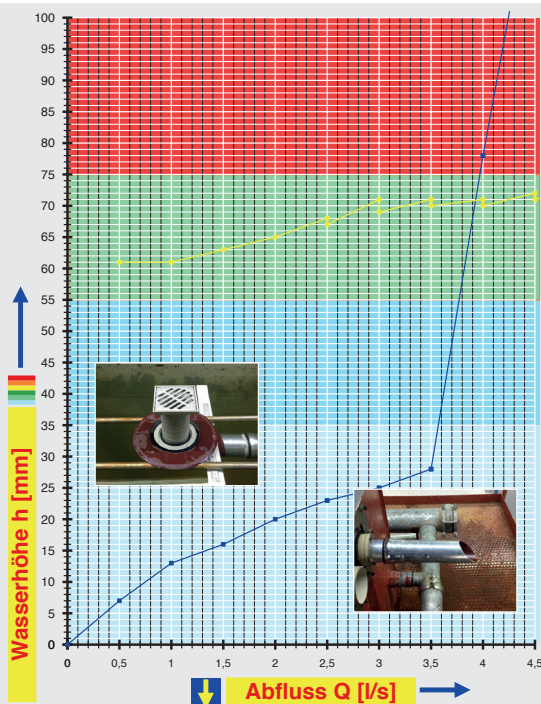
1 x Art.-Nr. 01211.070X, LORO-X Rohr mit einer Muffe

1 x Art.-Nr. 15199.070X, LORO-X Speierrohr

2 x Art.-Nr. 00911.070X, LORO-X Dichtelemente

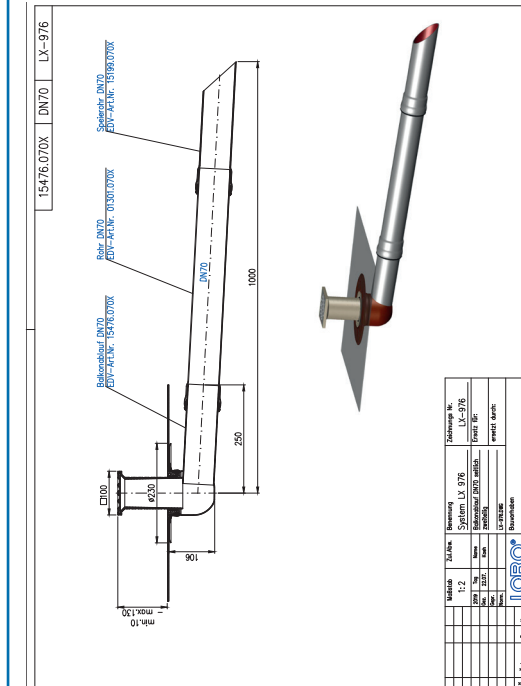
1 x Art.-Nr. 00986.000X, LORO-X Gleitmittel Tube

hQ - Abflusskurve



Systemleistung

CAD



Systemform

Wasserhöhe	mm	10	15	20	25	30	35	40	45	50	55	60	65	70	75	80	85
Abfluss	l/s	0,45	1,3	2,0	3,0	3,51	3,57	3,62	3,67	3,71	3,77	3,81	3,87	3,91	3,97	4,01	4,07
Silent																	

Bitte den entsprechenden Ablauf auswählen!

DN 70

mit Siebeinheit für Balkongeschosse
ohne Wärmedämmung

LX976-12X

Ablauf Art.-Nr. 15476.070X

einteilig
mit Anschlussmanschette,
Serie FF

Gewicht 1,9 kg

